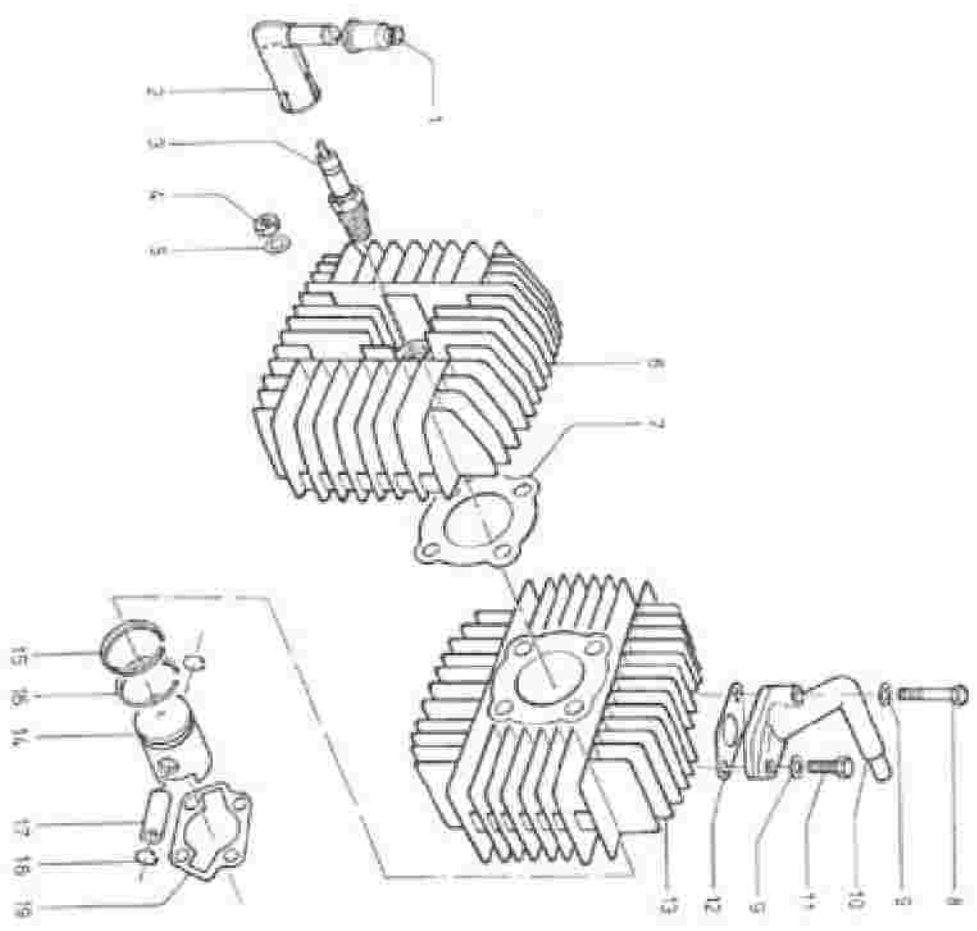


Gruppe: Kolben Zylinderkopf, Zylinder, Kolben, Zündkerze



| Bild-Nr. | EM-Nr. | Benennung | Alle Platz |
|----------|--------------|---|---------------|
| 1 | V 15.12.03 | Regenschutzkappe | 1 |
| 2 | V215.02.02 | teilabgeschirmte Entlüfterstecker | 1 |
| 3 | V 08.11.03 | Zündkerze 175 MB | 1 |
| 4 | 00.20.16 | Sechskantmutter M8 DIN 934 | 4 |
| 5 | 00.30.03 | Scheibe 8,4 DIN 125 | 4 |
| 6 | 15.13.03 | Zylinderkopf | 1 |
| 7 | V 15.13.05 | Zylinderkopfdichtungen | 1 |
| 8 | 00.10.27 | Sechskantschraube M 6x38 DIN 931 | 1 |
| 9 | 00.43.57 | Pederschulbe B 6 DIN 137 | 2 |
| 10 | 15.23.12 | Vergaserstützen | 1 |
| 11 | 00.11.30 | Sechskantschraube | 1 |
| 12 | V 15.23.15 | Dichtung für Saugleitung | 1 |
| 13 | V 15.13.93 | Zylinder mit Kolben | 1 |
| 14 | V 15.23.95 + | Kolben, vollst. | 1 |
| 15 | V 00.90.11 | Rechteckring (nur in obere Ringnut, weils markiert) | 1 |
| 16 | V 00.90.07 | Rechteckring (nur in untere Ringnut) | 1 |
| 17 | 15.23.11 | Kolbenbolzen | 1 |
| 18 | V 00.48.01 | Sicherungerring für Kolbenbolzen | 2 |
| 19 | V 15.03.04 | Zylinderfußdichtung | 1 |
| - | 00.22.03 | Stiftschraube M 6x20 DIN 940 | 2 |

+) Bei Kolbenbestellung unbedingt Bau-
gruppe angeben. Gekennzeichnet durch
je einen Buchstaben auf dem Kolben-
boden und am Zylinder.